



MANUALE D'USO E MANUTENZIONE

USER AND MAINTENANCE MANUAL

MANUEL D'INSTALLATION E DE FONCTIONNEMENT

BEDIENUNGS-UND WARTUNGSABLEITUNG

MANUAL DE USO



TAVOLO ARMADIATO SU RUOTE CABINET TABLE ON WHEELS

ISTRUZIONI DI INSTALLAZIONE INSTALLATION INSTRUCTIONS

Fig. 1

MONTAGGIO RUOTE WHEELS ASSEMBLY

- Avvitare ogni supporto ruota al tavolo (A) con nr.1 vite M10x30 usando la rondella zigrinata. Avvitare ogni ruota ai supporti (B) ruota tramite nr.4 viti M5x15. Viti e supporti sono inclusi.
- Screw the wheels supports to the table (A) using 1 M10x30 screw using washer. Screw the wheels to the wheel supports (B) using 4 M5x15 screws. Screw and supports are included.

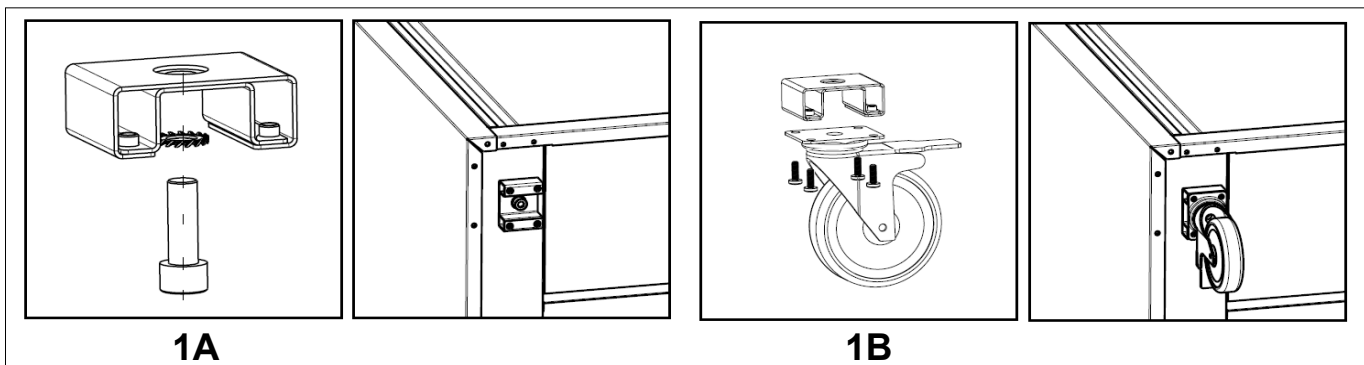


Fig. 2

INTERVENTI PER L'ALLINEAMENTO DELLE PORTE INTERVENTIONS FOR THE ALIGNMENT OF THE DOORS

- Regolare in altezza la staffetta della porta per ottenere un ottimale scorrimento delle porte.
- Carefully adjust the height of the door bracket to obtain an optimal sliding of the doors.

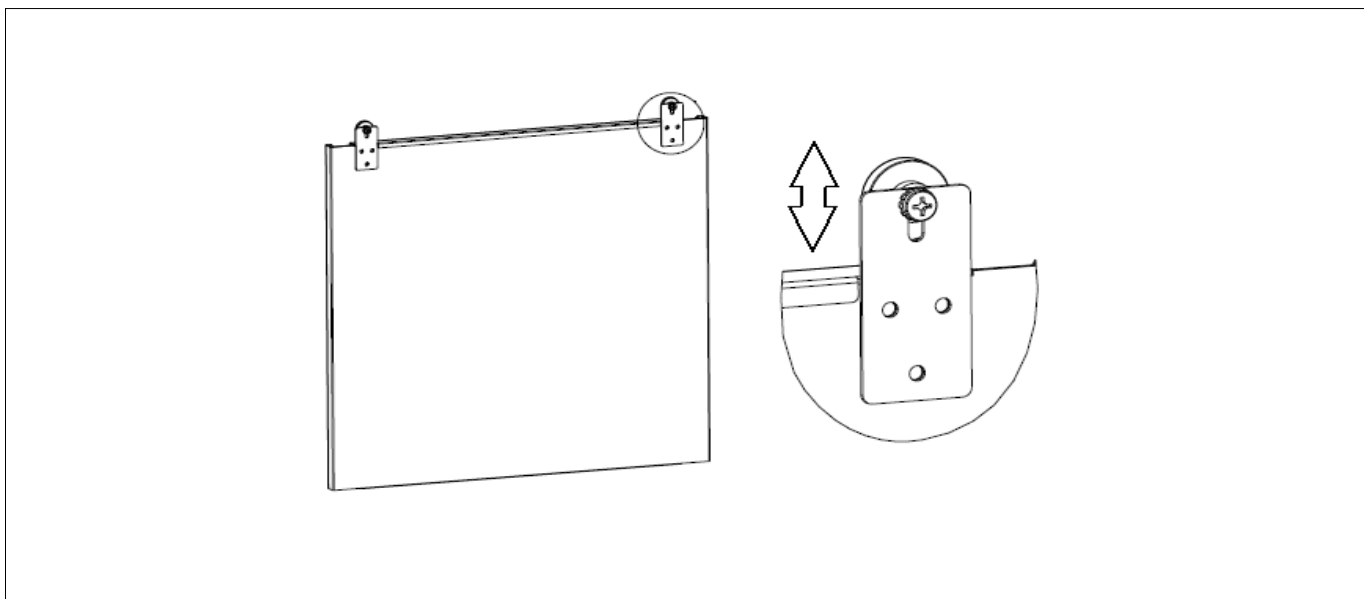


Fig. 3

FISSAGGIO DEL RIPIANO

FIXING THE SHELF

Fissare i supporti del ripiano allo schienale e ai montanti anteriori.

Attach the shelf supports to the backrest and the front uprights.

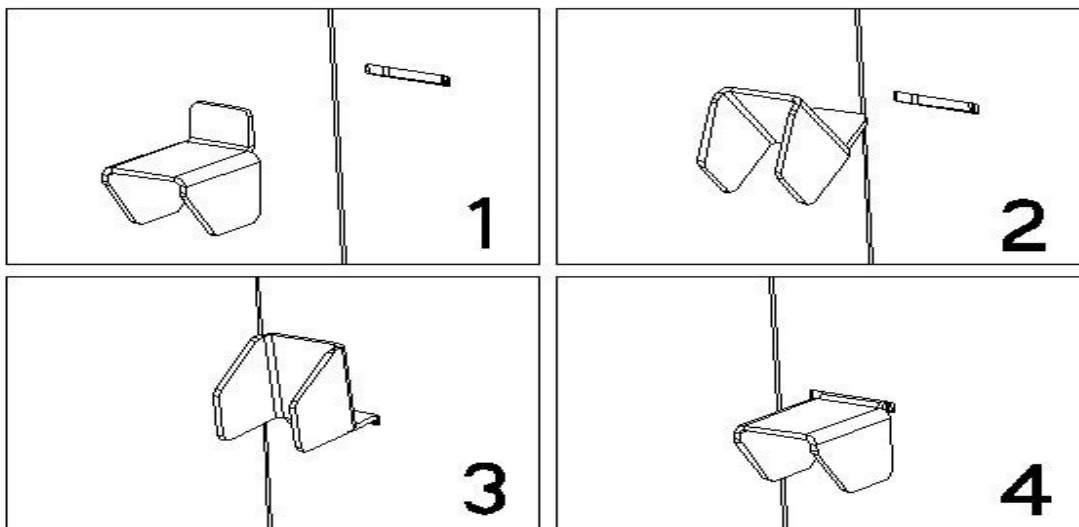


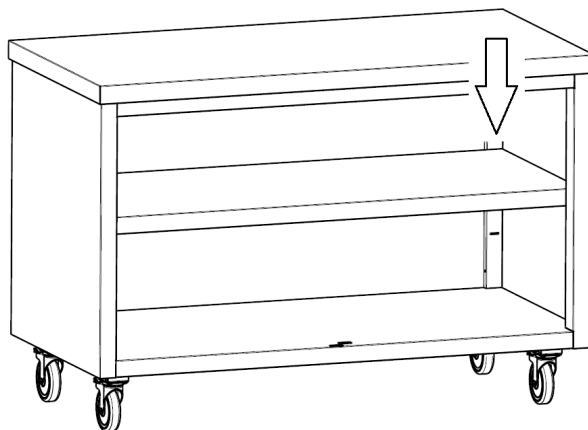
Fig. 4

SISTEMAZIONE RIPIANO

SHELF ADJUSTMENT

Appoggiare il ripiano sopra i relativi supporti.

Place the shelf above the relative supports.



PULIZIA / CLEANING

ATTENZIONE!!! - NON UTILIZZARE MAI DETERGENTI CONTENENTI: SABBIA O SODA CAUSTICA, ACIDI OPPURE CLORURI CHE INTACCHINO LA SUPERFICIE.

ATTENTION!!! - NEVER USE DETERGENTS CONTAINING: SAND, CAUSTIC SODA, ACIDS OR CHLORIDES THAT MIGHT CORRODE THE SURFACE.

LA SUPERFICIE VA PULITA UTILIZZANDO UN PANNO UMIDO CON DETERSIVO NON ABRASIVO E VA ASCIUGATA UTILIZZANDO UN PANNO ASCIUTTO.

THE SURFACE MUST BE CLEANED BY USING A DAMP CLOTH WITH NON-ABRASIVE DETERGENT AND BY DRYING IT WITH A DRY CLOTH.



Ristoattrezzature[®]

www.ristoattrezzature.com

info@ristoattrezzature.com

Info e Ordini

+39 02 40706810

Cellulare

+39 3485442204

Anche su Whatsapp

